



► Luminario uso interior.

Clave: L00AG - L00AH - L00AJ

**ANTES DE INSTALAR LA LUMINARIA, FAVOR DE LEER EL SIGUIENTE INSTRUCTIVO.**

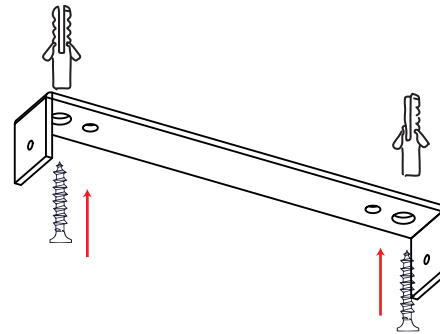
**ATENCIÓN:** La seguridad del aparato se garantiza solo cumpliendo cuidadosamente las siguientes instrucciones.

### Indicaciones de seguridad generales

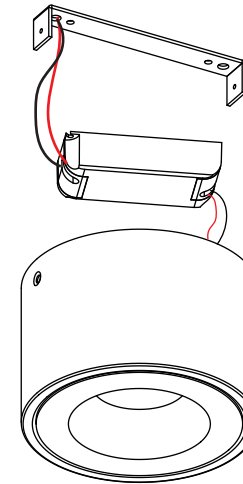
- ⚠ Antes de trabajar con la luminaria, desconectar la alimentación de red y dejar que la luminaria se enfríe.
- Para el montaje habrá que tener en cuenta la legislación nacional sobre instalaciones y prevención de accidentes.
- Solo debe alimentarse a tensión extrabajada de seguridad correspondiente a la que se marca en el aparato.
- Debe incorporarse medios de desconexión a la instalación fija de acuerdo con las reglas de instalación.

### Guía de instalación

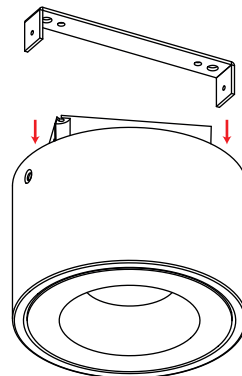
- 1** Retirar los tornillos de cabeza plana de la luminaria para poder extraer el herraje para perforar y colocar los taquetes



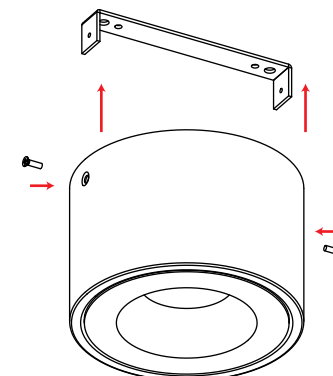
- 2** Realizar conexión eléctrica



- 3** Acomodar el driver dentro del housing



- 4** Presentar la luminaria y colocar los tornillos cabeza plana





## GARANTÍA LIMITADA

Fecha revisión: 01/11/22  
Fecha publicación: 03/10/13

Esta garantía es otorgada por la marca **Italli@** representada por Italli Innovación, S.A. de C.V. (en lo sucesivo **"Italli"**), quien garantiza todos sus productos hasta por **24 meses** contados a partir de la fecha de entrega por parte de **"Italli"**, si no se cuenta con el documento de entrega, se tomará la fecha de facturación.

1. **"Italli"** garantiza que su **"Producto"** está libre de defectos tanto en su fabricación como sus materiales.
2. Esta garantía será aplicable siempre y cuando:
  - a. El **"Producto"** se utilice para lo que fue diseñado y de conformidad con las especificaciones dadas por **"Italli"**.
  - b. La instalación y/o el montaje del **"Producto"** se realice de conformidad con las instrucciones suministradas con el **"Producto"** y que sea realizada por un especialista;
  - c. Los valores límites de temperatura ambiental y tensión eléctrica no sean excesivos y el **"Producto"** no sea expuesto a cargas mecánicas no acordes con el uso del mismo;
  - d. El mantenimiento del **"Producto"** se realice de conformidad con las instrucciones suministradas con el **"Producto"** y por parte de personal técnico especializado;
  - e. No se realicen modificaciones o reparaciones al **"Producto"** sin autorización por escrito de **"Italli"**;
  - f. El cliente haya conservado el **"Producto"** defectuoso sin alteraciones hasta ser entregado a **"Italli"**;
  - g. El cliente realice el reclamo por medio del formato de Solicitud de Garantía, anexando copia de la factura de compra emitida por **"Italli"** y lo entregue a **"Italli"** junto con el producto en un plazo máximo de sesenta (60) días naturales posteriores a la incidencia;
  - h. El cliente deberá haber cumplido con los términos pactados de venta.
  - i. Los defectos del **"Producto"** no hayan sido generados por eventos imprevisibles e imprevisibles, el así llamado caso fortuito y/o fuerza mayor, tales como, descargas eléctricas, rayos, fuego, vandalismo, disturbios, picos de voltaje, fenómenos naturales, etc. que excluyen que dichos defectos sean imputables al proceso de fabricación del **"Producto"**.
3. Si el dictamen emitido por el Laboratorio de **"Italli"** indica que la garantía resulta procedente, **"Italli"** será libre de proceder, a su discreción, a la reparación y/o sustitución del **"Producto"** con un producto igual, equivalente o mejor que el producto reclamado en un plazo máximo de 60 días naturales.
4. Esta Garantía no cubre:
  - a. Todos los gastos accesorios que se deriven de la falla del producto, como por ejemplo, los gastos de montaje y desmontaje, el transporte del **"Producto"** defectuoso y del **"Producto"** reparado o nuevo, gestión, dietas y gastos de viaje, dispositivos de levantamiento, andamios, o cualquier otro gasto;
  - b. Las partes sujetas a desgaste, como por ejemplo las fuentes de luz, las baterías, las partes mecánicas móviles, los ventiladores utilizados para la disipación activa del calor, etc.; como también defectos del software, bug o virus.
  - c. Pérdidas o daños consecuenciales, gastos de almacenamiento del **"Producto"** defectuoso ni ningún otro gasto y/o indemnización por daño o por cualquier otro concepto.

**"Italli"** recibirá los productos a garantía en; Industria del Vestido 2139, Colonia Zapopan Industrial Norte, Zapopan, Jalisco, México CP. 45130.