



LUMINARIO USO INTERIOR

Modelo: ver hoja 2

Marca : Italli

Importador : Italli Innovacion S.A. de C.V.

Dirección : Industria del Vestido No. 2139 Colonia Zapopan Industrial Norte, Zapopan, Jalisco . C.P. 45130

HECHO EN: China.

Especificaciones eléctricas : Ver etiqueta en el producto

INTRODUCCIÓN: ITALLI INNOVACION S.A. de C. V. Le agradece haber seleccionado este producto, por ser la persona indicada en haber adquirido en este momento nuestro LUMINARIO USO INTERIOR DE LEDS esperando se logre cubrir en su totalidad la necesidad de iluminación y decoración artificial.

ITALLI INNOVACION S.A. de C. V. es un ensamblador de Luminarias de LEDs uso general, y domésticas, públicas e importador de accesorios y refacciones que el usuario necesite para mantener en condiciones óptimas su producto. Antes de comenzar, es conveniente que sepa que nuestro luminario es utilizado en casi cualquier clase de lugar donde se requiera una bonita decoración de iluminación artificial, sin embargo, existe un riesgo de causar daño de choque eléctrico o descarga en caso de no ser bien instalada y seguir a detalle los procedimientos correctos de instalación y mantenimiento, así como el tiempo total de operación.

PRECAUCIÓN: El mal empleo o conexión hacia la red eléctrica de nuestro luminario generará un riesgo letal, ya que de no considerarse la tensión de alimentación, frecuencia de operación así como el consumo de corriente o potencia existente tanto por la red eléctrica hacia la cuál se conectará nuestro luminario así como las características de está misma, causará riesgos bastante considerables hacia la persona que desea utilizarla.

ADVERTENCIA: Antes de conectar el luminario se deben considerar los riesgos que entraña la corriente eléctrica y familiarizarse con los procedimientos estándar de prevención de accidentes.

PELIGRO: La conexión incorrecta del conductor para conectar nuestro luminario puede resultar un riesgo de choque eléctrico, verifique con un electricista calificado o persona de servicio. No modifique las terminales de alimentación provista este producto.

INSTRUCCIONES DE SEGURIDAD: Cuando se usa un aparato eléctrico, siempre se deben tomar precauciones básicas:

-Para reducir riesgos de incendio, choque eléctrico o lesión no deje el luminario energizado al momento de ya no ser necesaria su operación

-Utilice este producto en interiores únicamente.

-Use sólo como lo describe este manual y emplee sólo accesorios recomendados por el fabricante.

-No se utilice cuando las terminales de alimentación estén dañados, en caso de haberse dejado caer, puesto al exterior o halla sufrido un daño considerable devuélvalo al centro de servicio.

IMPORTANTE: Lea cuidadosamente las instrucciones antes de instalar el luminario. Proceda a instalar utilizando y manteniendo la codificación indicada en apego a los diagramas eléctricos anexos en este manual.

Des-energizar la instalación eléctrica antes de llevar a cabo la instalación permanente de la luminaria y durante mantenimiento correctivo y preventivo.

EL CABLEADO DE CONEXIÓN DEBE SER CON CONDUCTOR CALIBRE 18 AWG CON FORRO TIPO THW CLASE TERMICA 90° C PARA 600 V COMO MÍNIMO.

Se recomienda que la instalación la realice un electricista calificado para este tipo de luminarios.

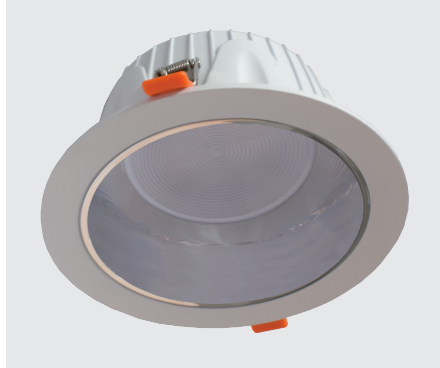
ANTES DE INSTALAR LA LUMINARIA, FAVOR DE LEER EL SIGUIENTE INSTRUCTIVO.

ATENCIÓN: La seguridad del aparato se garantiza solo cumpliendo cuidadosamente las siguientes instrucciones.

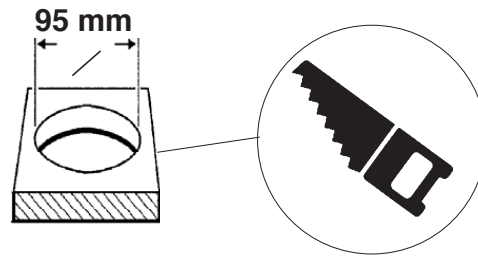
Indicaciones de seguridad generales

- ⚠ Antes de trabajar con la luminaria, desconectar la alimentación de red y dejar que la luminaria se enfríe.
Para el montaje habrá que tener en cuenta la legislación nacional sobre instalaciones y prevención de accidentes.
Solo debe alimentarse a tensión extrabajada de seguridad correspondiente a la que se marca en el aparato.
Debe incorporarse medios de desconexión a la instalación fija de acuerdo con las reglas de instalación.

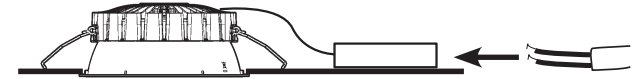
Guía de instalación



- 1** Realizar perforación de $\varnothing 95$ mm en plafón

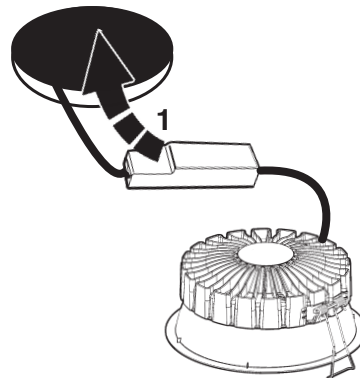


- 2** Realizar conexión eléctrica del controlador electrónico de corriente a la salida de luz



► Luminario apto para interiores.

- 3** Ingresar el equipo dentro de la perforación realizada en el plafón



- 3** Con cuidado tomar las aletas para colocar la luminaria correctamente

