

## MANUAL DE INSTALACIÓN

### Dot-Free Radial

Tira de LEDs Dot Free.



► Tira LED apta para exteriores.



LED Strip

### ANTES DE INSTALAR LA TIRA LED, FAVOR DE LEER EL SIGUIENTE INSTRUCTIVO.

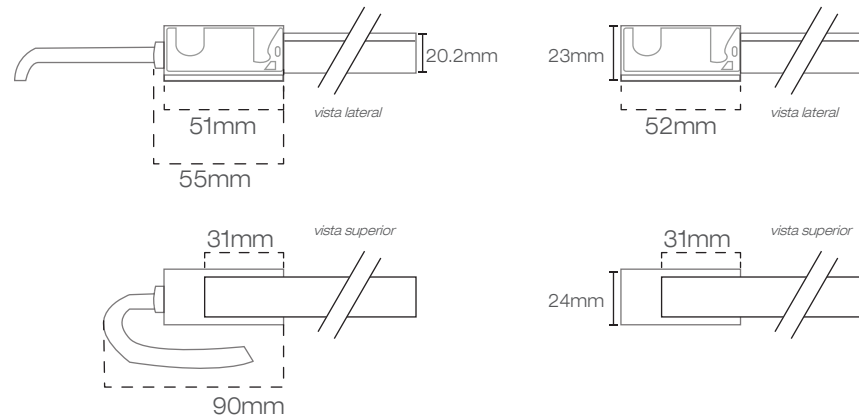
**ATENCIÓN:** La seguridad del aparato se garantiza solo cumpliendo cuidadosamente las siguientes instrucciones.

#### Indicaciones de seguridad generales

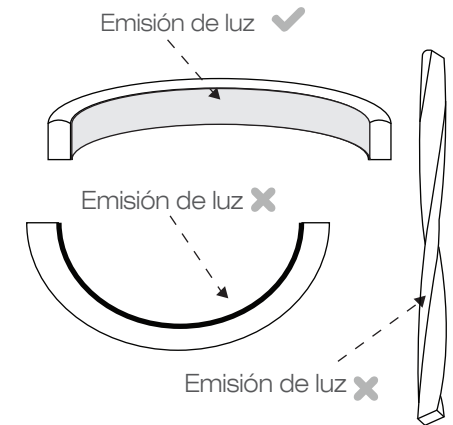
- ⚠ Antes de trabajar con la tira LED, desconectar la alimentación de red y dejar que la luminaria se enfríe. Para el montaje habrá que tener en cuenta la legislación nacional sobre instalaciones y prevención de accidentes. Solo debe alimentarse a tensión extrabajada de seguridad correspondiente a la que se marca en el aparato. Debe incorporarse medios de desconexión a la instalación fija de acuerdo con las reglas de instalación.

#### Guía de instalación

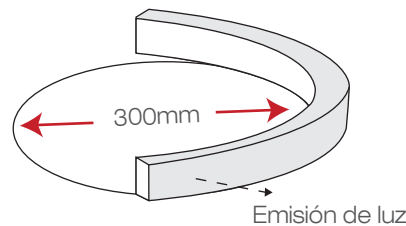
**1** La dimensión de la tira no contempla los excedentes por el (los) alimentador(es) y/o tapas finales.



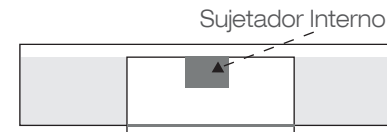
**2** Flexionar la tira únicamente por la superficie inferior a la emisión de luz.



**3** Nunca flexionar con un diámetro menor a 300mm.



**4a** Colocar la tira dentro de la grapa y ajustar con el sujetador interno



**4b** Colocar la tira dentro del perfil y ajustar con presión

