



► Luminario apto para interiores.



Empotrar

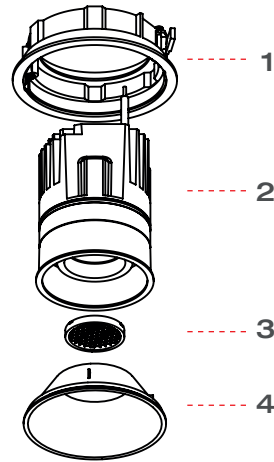
ANTES DE INSTALAR LA LUMINARIA, FAVOR DE LEER EL SIGUIENTE INSTRUCTIVO.

ATENCIÓN: La seguridad del aparato se garantiza solo cumpliendo cuidadosamente las siguientes instrucciones.

Indicaciones de seguridad generales

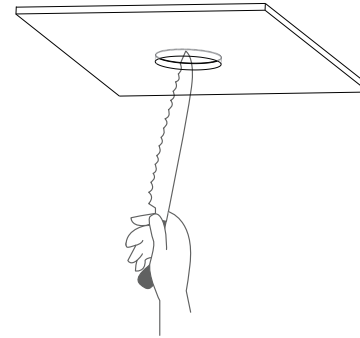
- ⚠ Antes de trabajar con la luminaria, desconectar la alimentación de red y dejar que la luminaria se enfríe.
- Para el montaje habrá que tener en cuenta la legislación nacional sobre instalaciones y prevención de accidentes.
- Solo debe alimentarse a tensión extrabaja de seguridad correspondiente a la que se marca en el aparato.
- Debe incorporarse medios de desconexión a la instalación fija de acuerdo con las reglas de instalación.

Guía de instalación

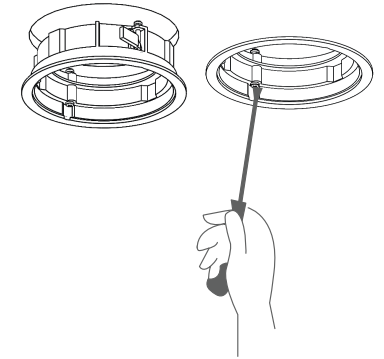


- Reflector secundario
1. Marco
 2. Fuente de luz
 3. Accesorio óptico
 4. Reflector secundario

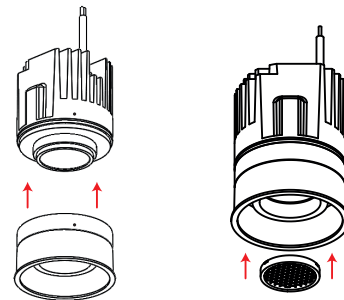
1 Realizar perforación de Ø105 mm en plafón



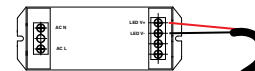
2 Colocar el marco en la perforación y girar los tornillos de las aletas para la sujeción



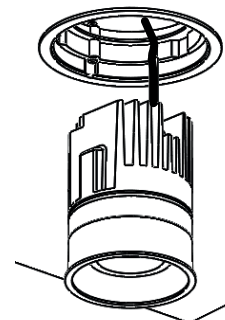
3 Empalmar la fuente de luz con el anillo a modo que queden los puntos de ubicación visibles para después asegurarlos haciendo un giro hasta escuchar clic. Colocar el accesorio óptico hasta hacer clic (opcional)



4 Realizar conexión eléctrica al controlador electrónico de corriente constante a 500mA (No incluido) y hacer la conexión a la fuente de luz



Código de Colores
 (+) rojo (-) negro



5 Colocar el reflector secundario por abajo, para asegurarlo se genera presión hasta escuchar clic

