

MANUAL DE INSTALACIÓN

OUTLINE PARA EMPOTRAR A MURO



► Luminario apto para exteriores.

ANTES DE INSTALAR EL LUMINARIO, FAVOR DE LEER EL SIGUIENTE INSTRUCTIVO.

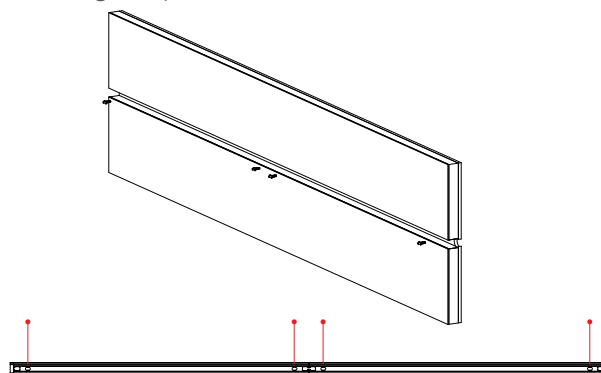
ATENCIÓN: La seguridad del aparato se garantiza solo cumpliendo cuidadosamente las siguientes instrucciones.

Indicaciones de seguridad generales

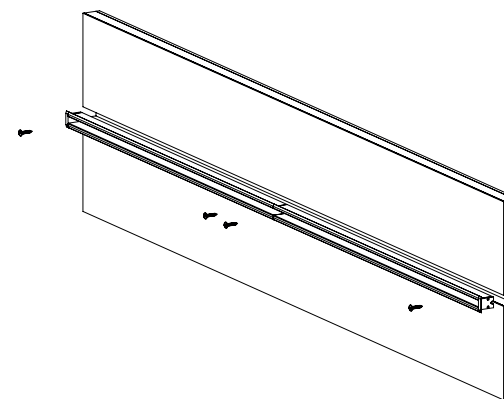
- ⚠ Antes de trabajar con la luminaria, desconectar la alimentación de red y dejar que la luminaria se enfríe.
- Para el montaje habrá que tener en cuenta la legislación nacional sobre instalaciones y prevención de accidentes.

Guía de instalación

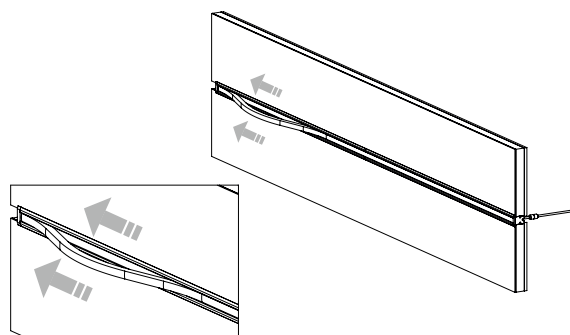
- 1** Presentar el perfil y realizar las perforaciones para los taquetes en el muro a las medidas requeridas según el perfil.



- 2** Colocar el perfil en el muro y asegurar con pijas



- 3** Realizar conexión eléctrica y colocar la tira comenzando por el lado de la alimentación antes de terminar de colocar la tira, se debe introducir primero la parte final para que quede debajo de la tapa



- 4** Revisar que la tira quede completamente dentro del perfil a lo largo y en ambos extremos.

