

ANTES DE INSTALAR EL LUMINARIO, FAVOR DE LEER EL SIGUIENTE INSTRUCTIVO.

ATENCIÓN: La seguridad del aparato se garantiza solo cumpliendo cuidadosamente las siguientes instrucciones.

Indicaciones de seguridad generales

⚠ Antes de trabajar con la luminaria, desconectar la alimentación de red y dejar que la luminaria se enfríe.

Para el montaje habrá que tener en cuenta la legislación nacional sobre instalaciones y prevención de accidentes.

MANUAL DE INSTALACIÓN

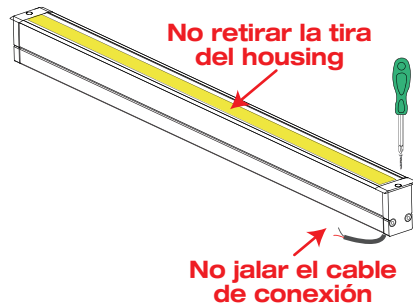
OUTLINE PARA EMPOTRAR A PISO



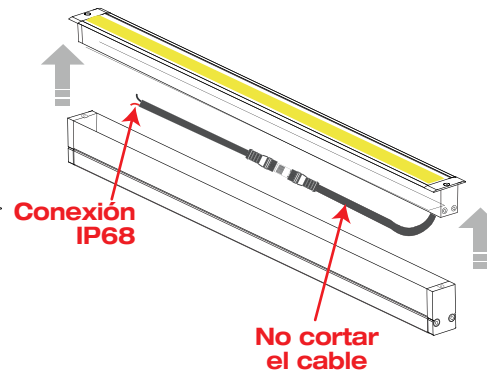
► Luminario apto para exteriores.

Guía de instalación

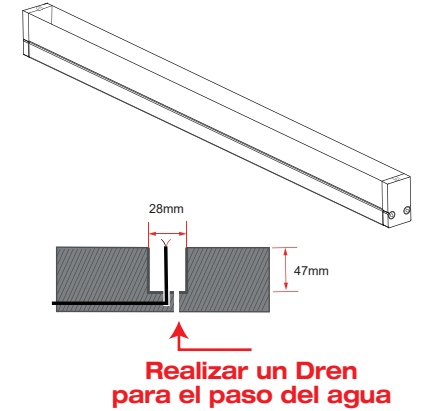
- 1** Con ayuda de un desarmador retirar los tornillos



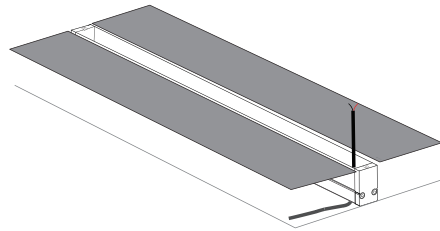
- 2** Retirar con cuidado la luminaria del perfil



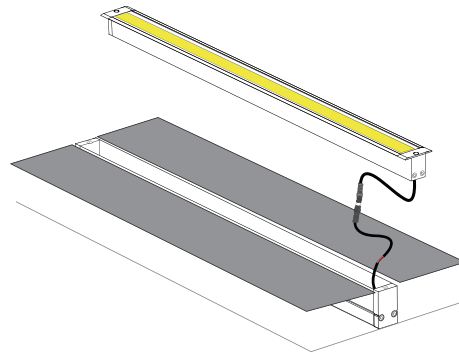
- 3** Realizar el registro en el suelo



- 4** Presentar el perfil en el suelo y dejar el cable de conexión libre



- 5** Realizar conexión eléctrica



- 6** Asegurar la luminaria

