



## MANUAL DE INSTALACIÓN



► Luminario apto para interiores.



Italli Innovación, S.A. de C.V.  
Industria del Vestido #2139  
Col. Zapopan Industrial Norte  
C.P. 45130 Zapopan, Jal. México  
GDL (33) 3110 0681 / 1542 6822  
CDMX (55) 6587 5561  
[www.italli.com](http://www.italli.com)

### ANTES DE INSTALAR LA LUMINARIA, FAVOR DE LEER EL SIGUIENTE INSTRUCTIVO.

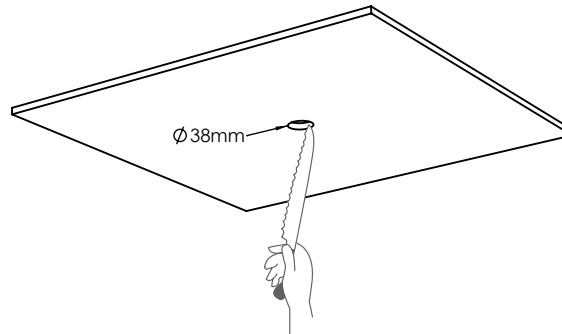
**ATENCIÓN:** La seguridad del aparato se garantiza solo cumpliendo cuidadosamente las siguientes instrucciones.

#### Indicaciones de seguridad generales

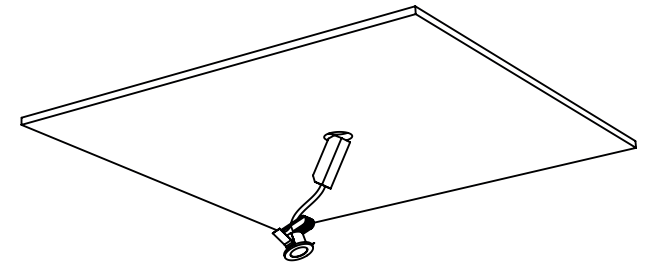
- ⚠ Antes de trabajar con la luminaria, desconectar la alimentación de red y dejar que la luminaria se enfríe.  
Para el montaje habrá que tener en cuenta la legislación nacional sobre instalaciones y prevención de accidentes.  
Solo debe alimentarse a tensión extrabaja de seguridad correspondiente a la que se marca en el aparato.  
Debe incorporarse medios de desconexión a la instalación fija de acuerdo con las reglas de instalación.

#### Guía de instalación

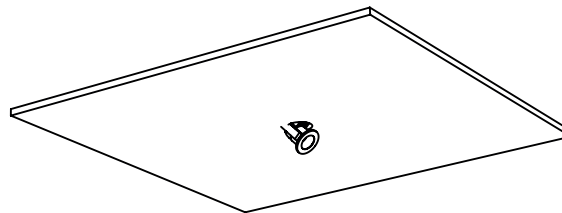
- 1** Realizar perforación de  $\varnothing 38$  mm en plafón



- 2** Realizar conexión eléctrica del controlador electrónico de corriente a la salida de luz



- 3** Ingresar la luminaria inclinando un poco a manera de que pase el difusor de calor y los flejes de sujeción



- 4** Colocar de manera correcta la luminaria en la perforación

